

Propanové topné automaty

Obsluha · Technika · Náhradní díly



Obsah

<i>Bezpečnostní pokyny</i>	4
<i>Popis zařízení</i>	4
<i>Předpisy pro instalaci</i>	5
<i>Připojení plynu</i>	6
<i>Uvádění do provozu</i>	8
<i>Vyřazení z provozu</i>	10
<i>Péče a údržba</i>	10
<i>Ostranění poruch</i>	12
<i>Použití odpovídající určení</i>	13
<i>Servis a záruka</i>	13
<i>Ochrana životního prostředí a recyklování</i>	13
<i>Znázornění zařízení PGM 30</i>	14
<i>Seznam náhradních dílů PGM 30</i>	15
<i>Znázornění zařízení PGM 60</i>	16
<i>Seznam náhradních dílů PGM 60</i>	17
<i>Protokol o údržbě</i>	18
<i>Technické údaje</i>	19
<i>Elektrické schéma připojení</i>	19

Před uvedením do provozu/použitím přístroje si pečlivě přečtěte tento návod!

Tento návod na obsluhu musí být neustále v bezprostřední blízkosti místa umístění, případně u přístroje.

Změny jsou vyhrazeny; za chybný tisk neneseme žádnou záruku!

Bezpečnostní pokyny

Při použití zařízení je vždy nutné dbát na místně platné stavební a protipožární předpisy a na předpisy bezpečnosti práce.

Tento přístroj byl před expedicí podroben zkoušce kvality a funkčnosti.

Přesto může dojít k jeho poškození, pokud není přístroj ustaven a obsluhován personálem, který není přiměřeně seznámen a proškolen pro obsluhu daného zařízení! Následující upozornění je nutno bezpodmínečně dodržet:

- Přístroje smějí obsluhovat pouze osoby zaškolené do obsluhy zařízení.
- Před prováděním údržby nebo oprav je vždy nutné vytáhnout síťovou vidlici ze síťové zásuvky.
- Přístroje je nutné instalovat na nehořlavém podkladu.
- Je nutné zajistit, aby nemohly být nasáty žádné hořlavé předměty nebo materiály.
- Přístroje je nutné instalovat a provozovat tak, aby nebyly žádné osoby ohroženy spalinami na vyzařovaným teplem a aby nemohlo dojít ke vzniku požáru.
- Mobilní plynové zásobníky je nutno instalovat se **stabilním umístěním a ve svislé poloze**.
- Plynové zásobníky se během provozu přístroje nikdy nesmějí používat v ležící poloze.
- Všechny elektrické kabely zařízení je nutné chránit před poškozením např. zvěří.

- Přístroje smějí být instalovány v uzavřených prostorách pouze tehdy, když je do přístrojů přiváděno dostatečné množství vzduchu pro spalování.

- Přístroje smějí být provozovány pouze v dobře větraných prostorách, ve kterých nejsou v blízkosti hořlavých materiálů. Není povolen trvalý pobyt osob v místě instalace.

U vstupu do těchto prostor je nutné umístit zákazové štítky!

- Je nutné dodržovat bezpečnostní zónu 1,5 m kolem přístroje a od hořlavých předmětů.
- Je nutné dodržovat minimální vzdálenost 3 m od výdechu přístroje.
- Výdechy přístroje se nesmějí zužovat a nesmějí zde být vybaveny hadicovým nebo trubkovým vedením.
- Nestrkejte cizí předměty do přístroje.
- Nasávací mřížka nesmí obsahovat nečistoty a cizí předměty.
- Přístroj nesmí být vystaven přímému proudu vody, např. z **vysokotlakého čističe atd.**

POZOR

Zařízení se nesmějí používat pro vytápění obytných prostor v obytných budovách.

Popis zařízení

Zařízení jsou přemístitelné, kapalným plynem přímo vyhřívané ohříváče vzduchu (WLE) bez tepelného výměníku.

Zařízení pracují bez přípojky pro odvod spalin a jsou koncipovány výhradně pro živnostenské použití.

Zařízení jsou vybavena vestavěnou regulací výkonu pro plynulé regulování topného výkonu, nehlukným a bezúdržbovým axiálním ventilátorem, robustním plynovým hořákem s tepelným sledováním, elektromagnetickým ventilem, piezo-zapalováním a síťovým kabelem s vidlicí s ochranným kolíkem. Zařízení jsou určena výhradně pro manuální provoz a nelze je termostaticky regulovat.

Zařízení odpovídají základním bezpečnostním a zdravotním požadavkům příslušných předpisů EU a mají jednoduchou obsluhu. Zařízení mají přezkoušený konstrukční vzor EU, jsou registrována u DVGW a jsou povolena pro země EU.

Zařízení se používají mj. k:

- Vysoušení novostaveb
- Místnímu ohřevu otevřených pracovišť
- Místnímu ohřevu pracovišť v otevřených, požárně bezpečných výrobních prostorách a halách
- Přechodnému ohřevu prostor s dostatečným přívodem čerstvého vzduchu
- Odmrazování, strojů, vozidel a nehořlavého skladovaného zboží
- Temperování mrazem ohrožených dílů

Funkce zařízení

Po zapnutí zařízení se uvede do provozu ventilátor přívodu vzduchu a otevře se elektromagnetický ventil. Přívod plynu do hořáku však ještě zůstává uzavřen. Přívod plynu do hořáku se uvolní teprve stisknutím tlačítka v pojistce zapálení. Kapalný plyn se nyní přes plynovou trysku pod tlakem přivádí do trubky směšovače. Zde se kapalný plyn obohatí kyslíkem v množství přizpůsobeném výkonu hořáku. Takto vzniklá směs plynu se vzduchem se zažehne v hlavici hořáku elektrickými zapalovacími jiskrami. Zapalovací jiskra se vytvoří manuálním stisknutím piezo-elektrického zapalovače. Zahřátím termočlánku se uvede do provozu tepelné sledování plamene. Tlačítko v pojistce zapalování se nyní musí uvolnit. Při případném nesprávném chodu nebo při zhasnutí plamene dojde k přerušení přívodu plynu.

Bezpečnostní tepelná pojistka (STB) přeruší při přehřátí přívod plynu a zablokuje veškeré funkce zařízení.

Regulace minimálního/ maximálního topného výkonu může být během provozu zařízení provedena plynule pomocí vestavěné regulace výkonu.



POKYN

Pro optimální provoz zařízení by zařízení nemělo být provozováno při teplotách okolí přesahujících 25°C.

Sledování zařízení

Tímto bezpečnostním zařízením jsou bezpečně sledovány veškeré funkce zařízení. Při jeho nesprávné funkci nebo při zhasnutí plamene bude zařízení odpojeno a zablokováno.

Bezpečnostní omezovač teploty (STB)

Zařízení jsou vybavena bezpečnostním teplotním omezovačem (STB), ten při přehřátí přeruší přívod plynu a elektricky zařízení zablokuje.

Manuální odblokování (Reset) STB lze provést až po ochlazení zařízení.

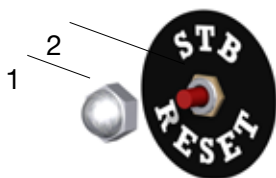


DŮLEŽITÉ

Pokud došlo k aktivování bezpečnostního teplotního omezovače, tak je nutné před odblokováním lokalizovat a odstranit příčinu této poruchy.

Odblokování STB se provede stisknutím tlačítka Reset 2.

1. Odšroubovat ochrannou krytku 1.



2. Zatláčit tlačítko 2.
3. Ochrannou krytku 1 znovu nasadit.



DŮLEŽITÉ

Bezpečnostní zařízení se nesmějí překlenout nebo jinak blokovat.

Předpisy pro instalaci

Pro použití zařízení všeobecně platí bezpečnostní předpisy příslušné země a protipožární předpisy.

Například pro Německo:

- Protipožární předpisy (FeuVo) jednotlivých spolkových zemí
- Bezpečnostní předpisy (UVV) „Topné, plamenné a tavné přístroje pro stavební a montážní práce“ (VBG 43)
- Bezpečnostní předpisy (UVV) „Použití kapalného plynu“ (VBG 21)
- Směrnice pro práci na pracovištích ASR 5
- Předpisy pro práci na pracovištích § 5 a 14

Instalace na volném prostranství

- Provozem zařízení nesmí vzniknout žádné ohrožení nebo nepřijatelné zatížení.
- Provozovatel zařízení musí zajistit, aby nepovolané osoby nemohly jakkoliv manipulovat se zařízením a se zásobníkem energie.
- Pro zamezení poškození povětrnostními vlivy je nutné zařízení na volném prostranství instalovat s ochranou proti povětrnostním vlivům.

Instalace v uzavřených, dobře větraných prostorách

- Zařízení jsou typově konstruována bez přípojky pro odvod spalin, a proto se smějí v uzavřených prostorách používat pouze omezeně.
- V každém případě je nutné zajistit spolehlivé odvádění spalin, aby se vyloučilo nepřijatelné znečištění vzduchu v místnosti škodlivými plyny.





- Je nutné zajistit přívod čerstvého vzduchu potřebného pro dokonalé spalování. Význam má přívod čerstvého vzduchu přes okna a dveře, nebo přes dostatečně dimenzované otvory ve vnější stěně.
- Zařízení se nesmějí v trvalém provozu provozovat bez dohledu.

Zařízení se smějí v prostorách provozovat pouze tehdy, když:

- je do zařízení přiváděno dostatečné množství vzduchu pro spalování
- jsou tyto prostory dostatečně ventilovány
- podíl zdravých škodlivých látek ve vzduchu nedosahuje nepřijatelné koncentrace.

Dobrá přirozená ventilace prostor je např. zaručena, když:

1. Objem místnosti v m³ odpovídá min. třicetinásobku jmenovitého tepelného výkonu v kW všech zařízení, která jsou v místnosti v provozu, a přes okna a dveře je zajištěna přirozená výměna vzduchu nebo
2. jsou v blízkosti stropu a podlahy trvale otevřené ventilační otvory pro přívod a odvod vzduchu a jejich velikost v m² odpovídá min. 0,003násobku jmenovitého tepelného výkonu v kW všech zařízení v provozu umístěných v místnosti.

✎ DŮLEŽITÉ

Zařízení se smějí instalovat pouze v dobře větraných prostorách a nesmějí se instalovat v obytných prostorách nebo v rovnocenných jiných prostorech pro pobyt osob.

Připojení plynu

Připojení plynu/provoz zařízení je nutné zajistit při dodržení bezpečnostních předpisů VBG 21 a místně platných stavebních bezpečnostních předpisů a protipožárních předpisů.

Zařízení jsou v provozu s kapalným plynem podle DIN 51622.

Vyžadují konstantní připojovací tlak pro zařízení 1,5 bar. Je nepřijatelné nedosažení popř. překročení tohoto připojovacího tlaku.

⚠ POZOR

Konstantní připojovací tlak zařízení 1,5 bar musí být zaručen i v trvalém provozu.

- Při použití delších hadicových vedení je nutné zohlednit příslušnou tlakovou ztrátu.
- Používat se smějí výhradně přezkoušené a příslušnému účelu použití odpovídající komponenty jako jsou plynové hadice, regulátory tlaku a pojistky pro přetržení hadice nebo pojistky pro únik plynu.
- Délka plynových hadic by neměla podle možností překročit 2 m.
- Přípustné jsou pouze regulátory tlaku s plně nastaveným výstupním tlakem. Zařízení se smějí provozovat výhradně s plynou fází.

⚠ POZOR

Před zahájením veškerých prací v oblasti dodávky plynu a při výměně plynových lahví je nutné uzavřít všechny uzavírací ventily a v bezprostředním okolí se nesmějí vyskytovat žádné zdroje jisker.

- Použití delších hadic je přípustné když:
 - existují zvláštní provozem podmíněné důvody
 - budou přidavně dodržena odpovídající bezpečnostní opatření a délky hadic budou podle možností udržovány co nejkratší.

- Hadice musí být vždy odolné vůči chemickým a teplotním vlivům a chráněny před mechanickým poškozením.

- Zařízení se smějí provozovat výhradně s plynem v plyné fázi.

- Zařízení smí instalovat pouze odborný personál.

- Při opravách se smějí používat pouze originální náhradní díly.

- Díly zařízení podléhající opotřebení a stárnutí (např. plynové hadice) je nutné vyměňovat v pravidelných intervalech.

💡 POKYN

To neplatí, pokud byly správné vlastnosti zařízení potvrzeny revizním technikem.

⚠ POZOR

Zařízení se nesmějí používat bez vhodného zařízení pro sledování úniku plynu pod úrovní terénu, např. ve sklepeních.

✎ DŮLEŽITÉ

Je nepřijatelné nedosažení popř. překročení požadovaného připojovacího tlaku.

Připojení kapalného plynu

1. Uzavřít regulátor plynu na plynové lahvi popř. na plynovém přívodu ze sítě.



Pozor na levý závit!

2. Otevřít ventil na lahvi popř. uzavírací ventil plynového vedení.



Při současném odběru z několika plynových lahví je nutné otevřít všechny ventily.

3. Zatlačit odblokovací knoflík pojistky proti přetržení hadice po otevření ventilu (ventilů).



Tento postup je nutný po každé výměně lahvi.

4. Všechny spoje plynového vedení je nutné překontrolovat vhodným prostředkem z hlediska utěsnění.



Např. pomocí:

mýdlové vody nebo spreje

na zjišťování netěsností



POKYN

Protože jde o kónická těsnění podle DIN 4815, díl 2, smějí se použít pouze odpovídající hadice.



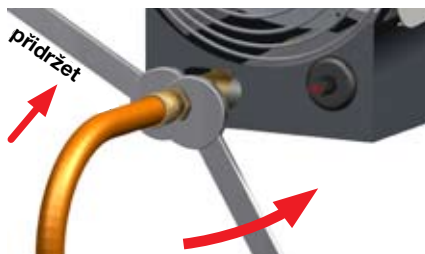
POKYN

Pro provoz na stavbách se smějí použít pouze hadice pro kapalným plyn podle DIN 4815, díl 1, tlaková třída 30.

Montážní pokyny

Při montáži popř. demontáži plynových hadic je nutné při zohlednění levého závitu spoj vždy **přidržet** stranovým klíčem velikosti 17 na **plynové přípojce zařízení**. Tento postup se týká také regulátoru tlaku, pojistky při přetržení hadic a všech dalších komponentů přívodu plynu.

Utahování přípojky plynu: Přelevčnou matici otáčet **proti směru hodinových ručiček**.



Uvolnění plynové hadice: Přelevčnou matici otáčet **ve směru hodinových ručiček**.

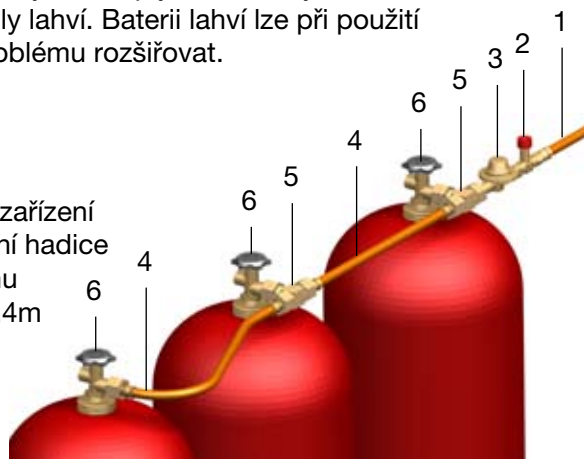


Montáž sady pro více lahví (příslušenství)

Aby se zaručil rovnoměrný odběr plynu, musí být otevřeny všechny ventily lahví. Baterii lahví lze při použití přídatných sad bez problému rozšiřovat.

Legenda:

- 1 = plynová hadice do zařízení
- 2 = pojistka při přetržení hadice
- 3 = regulátor tlaku plynu
- 4 = HD-hadice délky 0,4m
- 5 = T-přípojka
- 6 = ventil lahve



Zamrzlé plynové lahve

Použitím nedostatečně dimenzovaného zařízení pro dodávku plynu vzniká nebezpečí zamrznutí tlakových plynových zásobníků. Poklesem tlaku plynu nebude zaručena správná dodávka plynu do zařízení.

Krystalické námrazy na plynové lahvi se nesmějí odstraňovat otevřeným ohněm, žhnoucími předměty, zářiči atd.



Pro zamezení zamrznání plynových lahví je nutné zajistit zásobování plynem odpovídající připojovací hodnotám zařízení, provozní době a okolní teplotě skladovacích nádob.



Uvádění do provozu

Zásobníková zařízení

Při připojení zařízení k zásobníkovým systémům je v závislosti na délce trubkových vedení nutné dbát na dostatečné dimenzování trubek.

Dostatečný přívod plynu do spotřebiče lze zajistit použitím výparníku.

Aby se zaručila bezchybná funkce zařízení, doporučuje se instalovat v bezprostřední blízkosti zařízení pevně nastavený regulátor tlaku s výstupním tlakem 1,5 bar a odpovídající průtočnou kapacitou (viz typový štítek zařízení) a uzavírací zařízení nastavené na požadovaný přetlak.

Abychom se vyvarovali funkčních poruch u regulačních a pojistných zařízení, je nutné celý systém chránit před působením škodlivých látek jako je rez a prach z vedení pro dodávku plynu popř. ze zásobníku, a jako účelná se ukazuje instalace plynových filtrů před regulačními a zabezpečovacími zařízeními (viz DIN 4788 a TRF 88, odstavec 5).

DŮLEŽITÉ

Instalační práce u zásobníkových zařízení a u plynových přívodních vedení smí provádět pouze odborný personál s příslušnou certifikací.

POZOR

Před zahájením veškerých prací u dodávky plynu z plynových lahví je nutné uzavřít veškeré uzavírací ventily a v bezprostředním okolí nesmějí být žádné zdroje zážehu.

Zařízení je nutné před uvedením do provozu překontrolovat z hlediska případných závad u ovládacích a bezpečnostních jednotek a z hlediska správné instalace a správného připojení elektrického a plynového napájení.

Obsluhou a sledováním zařízení je nutné pověřit osobu, která je dostatečně vyškolená o manipulaci se zařízeními a s použitím kapalného plynu podle VBG 21.

POZOR

Při zjištění závad ohrožujících provozní bezpečnost zařízení je nutné okamžitě ukončit provoz zařízení a uvědomit zodpovědné osoby!

Spojení zařízení s napájecím napětím

1. Provozní spínač přepnout do polohy „0“ (vypnuto)



2. Síťovou vidlici zařízení spojit s předpisově instalovanou a jištěnou síťovou zásuvkou **230 V/50 Hz.**



POKYN

Elektrické připojení zařízení musí být provedeno přes zásuvku jištěnou chráničem dle VDE 0100 § 55.

Před spuštěním zařízení je nutné bezpodmínečně dbát na to, aby byly lahve pro dodávku plynu odpovídajícím způsobem zajištěny a aby nebyly umístěny v bezprostřední blízkosti zdrojů tepelného záření. Tlakové plynové lahve musí být umístěny **vedle/za** zařízením.



POZOR

Zásobníky nesmějí být ohřívány popř. odmrazovány proudem teplého vzduchu ze zařízení. **Vzniká nebezpečí výbuchu!**

POZOR

Tlakové plynové zásobníky nesmějí být během provozu zařízení používány v ležící poloze. **Plyn musí vystupovat v plynné fázi.**

Topný provoz

1. Provozní spínač nastavit do polohy „I“.
Rozběhne se ventilátor přívodu vzduchu.



POZOR

Před zážehem je bezpodmínečně nutné překontrolovat správnou funkci ventilátoru přívodního vzduchu.

2. Zatlačit tlačítko 2 v pojistce zážehu a přidržet je stisknuté.



3. Při stisknutém tlačítku 2 po cca 2-3 sekundách stisknout piezo-elektrický zapalovač 3.



Piezo-elektrický zapalovač případně stisknout několikrát.

4. Po zážehu plamene přidržet tlačítko 2 ještě cca 10-15 sekund, až se zapne teplotní sledování plamene.
5. Pokud plamen po uvolnění tlačítka 2 zhasne, tak proces zážehu opakovat.
Dodržet čekací čas cca 1 minutu.

Při dalším pokusu o zážeh tlačítko případně přidržet déle.

POKYN

Pro optimální provoz by zařízení nemělo být provozováno při teplotách okolí přesahujících 25°C.

Nastavení a regulace topného výkonu

Požadovaný popř. potřebný topný výkon lze plynule nastavit pomocí „regulace výkonu“.

Otáčení vlevo:
větší topný výkon



Otáčení vpravo:
menší topný výkon

Topný výkon lze plynule měnit i během provozu zařízení.

Bezpečnostní vzdálenosti

- Pro bezpečný provoz zařízení je nutné dodržet bezpečnostní vzdálenost kolem zařízení 1 m.
- Ze strany výstupu vzduchu je nutné dodržet minimální vzdálenost 3 m.

POZOR

Bezpodmínečně je nutné dodržet potřebné bezpečnostní vzdálenosti od hořlavých a ohněm ohrožených materiálů.

- Podlaha a strop musí být odolné vůči požáru.

POZOR

V případě úniku plynu je nutné provoz zařízení ihned zastavit. Je nutné uzavřít všechny uzavírací ventily plynu a zařízení odpojit od síťového napětí.

Ventilace

V tomto provozním režimu pracuje ventilátor přívodního vzduchu v trvalém provozu. Zařízení lze využívat pro ventilaci místnosti a pro zajištění cirkulace vzduchu.

1. Uzavírací ventil(y) systému pro dodávku plynu uzavřít a plamen nechat dohořet.



2. Provozní spínač nastavit do polohy II (ventilace).



V tomto provozním režimu není možný topný provoz.

POKYN

Je nutné zajistit, aby byl vzduch volně nasáván a ohřátý vzduch byl bez omezení vyfukován. Sání a výstup plynu ze zařízení nesmějí být zúženy popř. vybaveny hadicemi nebo potrubím.

Ukončení provozu

1. Uzavírací ventil(y) systému pro dodávku plynu uzavřít a plynový plamen nechat dohořet.



2. Provozní spínač nastavit do polohy „0“ (vypnuto).



3. Při delším vyřazení z provozu se zařízení odpojí od napájecího napětí.



Péče a údržba

Zařízení je nutné v souladu s podmínkami použití a podle potřeby opakovaně překontrolovat minimálně **každé dva roky** revizním technikem z hlediska pracovní bezpečného stavu.

Výsledek této kontroly je nutné dokumentovat zkušebním potvrzením.

Zkušební potvrzení je nutné uložit až do příští kontroly a na přání kdykoliv předložit osobám zajišťujícím dohled.

POKYN

Pravidelná péče a údržba nejpozději po topné sezóně je základním předpokladem pro vysokou životnost a bezporuchový provoz zařízení.

- Zařízení je nutné udržovat v čistotě a chránit je před prachem a jinými usazeninami.
- Zařízení se smějí čistit pouze suchou cestou nebo navlhčeným hadrem.
- Nesmí se použít přímý paprsek vody **např. z vysokotlakých čističů atd.**
- Nesmějí se použít žádné hrubé nebo ředidla obsahující čisticí prostředky.
- I při silnějším znečištění se smí použít pouze vhodné čisticí prostředky.
- Mřížky na straně sání a výfuku je nutné pravidelně kontrolovat z hlediska znečištění.
- Hadice a těsnění je nutné pravidelně kontrolovat z hlediska poškození.

- Poškozené hadice, těsnění atd. je nutné bez prodlení vyměnit.
- Plynový hořák, plynové trysky a otvory spalovacího vzduchu je nutné pravidelně čistit.
- Zapalovací a ionizační elektrodu je nutné pravidelně kontrolovat a případně nastavovat a čistit.

DŮLEŽITÉ

Vadné nebo poškozené díly je nutné ihned vyměnit a vždy používat výhradně originální náhradní díly.

POZOR

Nastavovací a údržbové práce smí provádět pouze autorizovaný odborný personál!

POZOR

Před veškerými pracemi na zařízení je nutné uzavřít přívod plynu a síťovou vidlici vytáhnout ze síťové zásuvky.

POZOR

Po veškerých údržbových pracích je nutné provést elektrické překontrolování podle VDE 0701.

POZOR

Intenzivně žlutý vzhled plamene znamená nedostatečnou dodávku čerstvého vzduchu popř. znečištění uvnitř zařízení.

Demontáž a čištění plynového hořáku

1. Uzavřít přívod plynu do zařízení a síťovou vidlici vytáhnout ze síťové zásuvky.
2. Demontovat ochrannou mřížku výfuku, vnější plášť a kontrolní víčko.
3. Uvolnit svěrací šroub 6 držáku trysky.
4. Odpojit zapalovací kabel ze zapalovací elektrody 4.
5. Demontovat kapilární trubičku 3 termočláнку z pojistky zapálení.
6. Uvolnit svěrací šroub 5 držáku elektrody a opatrně vyjmout zapalovací elektrodu.
7. Termočlánek s kapilárou opatrně vytáhnout směrem dolů.
Zde je nutné zvláště dbát na velmi citlivou kapiláru!
8. Opatrně ze zapalovací elektrody a termočláunku odstranit případné usazeniny.
9. Demontovat upevňovací šrouby plynového hořáku a kompletní plynový hořák vyjmout ze zařízení.

10. Plynový hořák pečlivě vyčistit vhodným kartáčkem a případně tlakovým vzduchem.
11. V případě potřeby vyčistit plynové trysky.
Nepoužívat žádné ostré předměty!
12. Pečlivě odstranit usazeniny popř. znečištění v soklu zařízení.
13. Po vyčištění plynový hořák znovu opatrně namontovat v opačném pořadí.
14. Po vložení plynové trysky znovu utáhnout svěrací šroub 6.
15. Zapalovací elektrodu a termočlánek nastavit podle obrázku a utáhnout svěrací šroub 5 držáku elektrody.
16. Všechny další díly zařízení opatrně namontovat zpět v opačném pořadí.

DŮLEŽITÉ

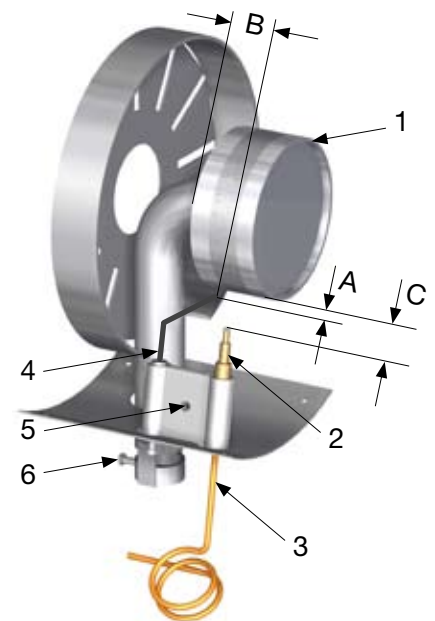
Provést funkční kontrolu celého zařízení včetně kontroly utěsnění všech spojů vedení plynu.

Například pomocí:

mýdlového roztoku nebo spreje pro hledání netěsností.



Plynový hořák



Typ zařízení	A	B	C
PGM 30	cca 3	cca 15	cca 20
PGM 60	cca 3	cca 15	cca 35

Všechny údaje jsou v mm

Legenda:

- 1 = plynový hořák
- 2 = termočlánek
- 3 = kapilára
(pevná součást termočláunku)
- 4 = zapalovací elektroda
- 5 = svěrací šroub (elektrody)
- 6 = svěrací šroub (plynová tryska)

Odstranění poruch

Poruchy:	Příčina:
Zařízení se nerozbihá.	1 – 2 – 3 – 4 – 7
Zařízení se během provozu vypnulo.	2 – 4 – 7 – 12 – 13
Ventilátor běží, ale přívod plynu je zablokován, popř. nezažehne se plamen.	4 – 5 – 8 – 9 – 12
Plamen zhasne po uvolnění tlačítka pojistky zapálení.	8 – 10 – 11
Přívod plynu byl přerušen, popř. plamen zhasl.	4 – 6 – 7 – 10 – 11 – 12 – 13
Zařízení spaluje příliš velké množství paliva.	12 – 15
Zařízení nelze vypnout.	3 – 14
Topný výkon klesá v trvalém provozu.	13
Příčina:	Odstranění:
1. Zařízení nemá elektrické připojení.	Vidlici spojit s příslušnou zásuvkou (230 V/50 Hz). Vidlici vyměnit, pokud je poškozená.
2. Motor ventilátoru je přetížen nebo ventilátor přívodního vzduchu pracuje nepravidelně popř. je zablokován.	Překontrolovat motor, vrtuli ventilátoru a spojku unašeče.
3. Provozní spínač je poškozen.	Vyměnit provozní spínač.
4. Žádný tlak plynu.	Překontrolovat, zda je k dispozici dodávka plynu do zařízení. Překontrolovat obsah plynových lahví. Překontrolovat plynové hadice z hlediska poškození. Odblokovat popř. vyměnit pojistku pro přerušeni hadic.
5. Nevytváří se zapálený plamen.	Zapalovací elektrodu nastavit podle údajů. Překontrolovat zapalovací kabel. Překontrolovat porcelánovou izolaci elektrody.
6. Ochranná mřížka sání k ventilátoru přívodního vzduchu je znečištěna.	Ochrannou mřížku sání vyčistit.
7. Došlo k vypnutí teplotním omezením.	Překontrolovat ochrannou mřížku sání a výfuku (popř. je vyčistit). Překontrolovat, zda je dostatečný přívod čerstvého vzduchu.
8. Pojistka zapálení neotvírá přívod plynu, popř. jej neudrží otevřený.	Vyměnit pojistku zapálení.
9. Piezo-elektrický zapalovač je poškozen.	Vyměnit piezo-elektrický zapalovač.
10. Termočlánek popř. omezovač teploty jsou poškozeny.	Překontrolovat termočlánek popř. omezovač teploty a v případě potřeby vyměnit.
11. Uvolněné nebo znečištěné spoje mezi pojistkou zapálení a termočlánkem.	Překontrolovat spoje a v případě potřeby vyčistit.
12. Regulátor tlaku je poškozen nebo je namontován chybný regulátor tlaku, popř. je zablokována pojistka při přerušeni hadic (SBS).	Namontovat originální regulátor tlaku. Odblokovat, popř. vyměnit, pojistku při přerušeni hadic.
13. Plynová láhev (lahve) je zamrzlá v důsledku příliš vysokého odběru plynu a nízké teploty.	Plynovou láhev (lahve) vyměnit a případně připojit dvě-tři lahve pomocí sady pro více plynových lahví do EDV-č. 1014050.
14. Elektromagnetický ventil se nezavírá - uzavřít přívod plynu.	Plamen nechat dohořet. Provozní přepínač nastavit do polohy „0“ a síťovou vidlici vytáhnout ze síťové zásuvky. Elektromagnetický ventil vyměnit.
15. Netěsné plynové vedení.	Únik zjistit pomocí mýdlového roztoku popř. spreje pro vyhledávání netěsností a netěsnost odstranit.

Použití odpovídající určení

Zařízení jsou na základě své koncepce a vybavení pro použití na stavbách určena výhradně pro topné a ventilační účely v průmyslovém popř. živnostenském použití (nejsou určena pro vytápění bytových prostor v privátní oblasti). Zařízení smí obsluhovat výhradně odpovídající zaškolený personál.

Při nedodržení pokynů výrobce, zákonných požadavků závislých na místě instalace nebo při provedení nepovolených změn u zařízení neručí výrobce za jakákoliv z toho vyplývající poškození.



POKYN

Nepřípustný je jiný provoz/jiné podmínky, než jsou uvedeny v tomto provozním návodu. Při nedodržení tohoto pokynu zaniká jakékoliv ručení a nároky na záruku.

Servis a záruka

Předpokladem pro případné uznání reklamace je, aby odběratel ve spolupráci s prodávajícími včas informoval dodavatele firmy Remko.

U přístroje byla několikrát během výroby přezkoušena jeho nezávadnost. Přesto může dojít k poruše funkce, pokud se jí provozovateli nepodaří s pomocí návodu na odstraňování poruch (odstranit, obraťte se vašeho obchodníka nebo na smluvního partnera).



POKYN

Nastavovací a údržbové práce smí provádět pouze autorizovaný odborný personál.

Recyklace a životní prostředí

Likvidace obalů

Při likvidaci obalových materiálů berte, prosím, ohled na životní prostředí.

Naše přístroje byly pro transport pečlivě zabaleny a zasílány v tuhém přepravním obalu z kartonu, případně na dřevěné paletě.

Balicí materiály jsou neškodné vůči životnímu prostředí a je možno je recyklovat.

Opětovným využitím balicích materiálů přispíváte k ochraně životního prostředí.

Obalový materiál proto likvidujte pouze přes odpovídající sběrný.

Likvidace starých přístrojů

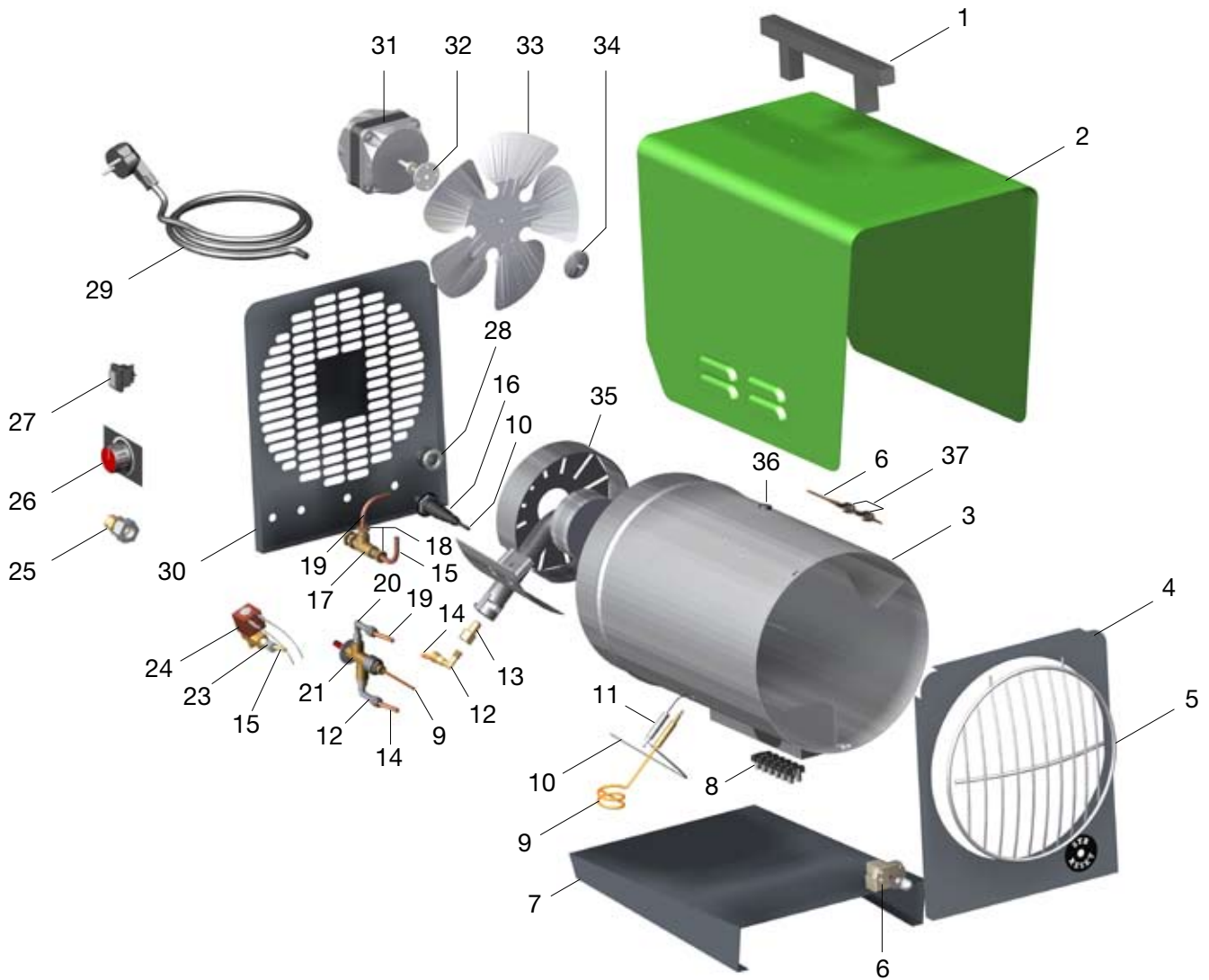
Kompletace přístrojů podléhá trvalé kontrole kvality.

Přístroje byly vyrobeny výhradně z vysoce kvalitních materiálů, které je možno v co největší možné míře recyklovat.

Přispějete k ochraně životního prostředí tím, že vaše staré přístroje budou zlikvidovány způsobem snesitelným pro životní prostředí.

Již nepoužitelné přístroje předejte proto autorizované firmě nebo do odpovídající sběrný.

Znázornění zařízení PGM 30



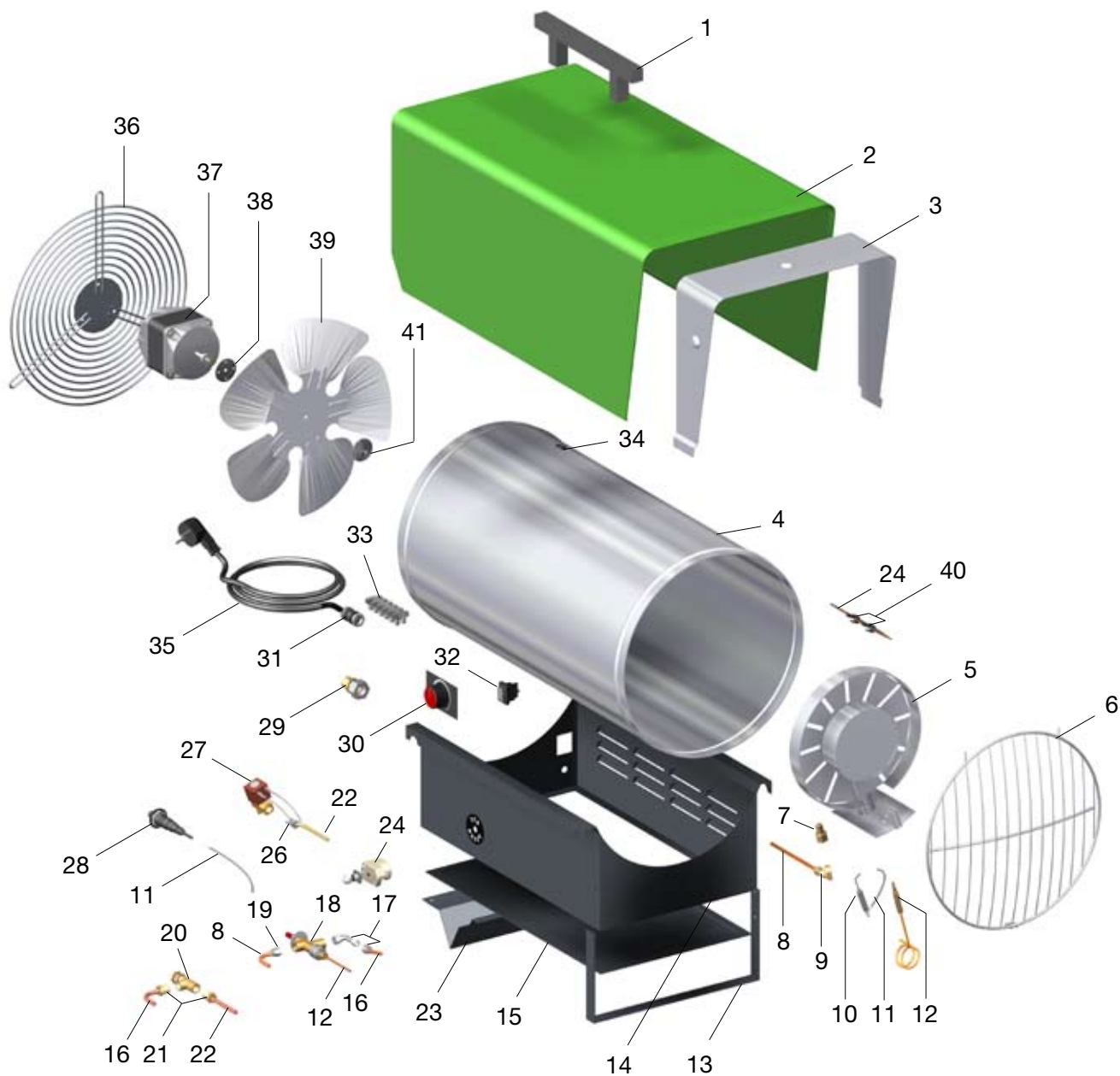
Seznam náhradních dílů

Č. označení	EDV-č.
1 Držadlo	1101142
2 Vnější plášť PGM 30	1101405
2a Vnější plášť PGM 30 E	1101463
3 Komora hořáku	1101384
4 Záslepka přední	1101479
5 Ochranná mřížka výfuku	1101383
6 Bezpečnostní omezovač teploty	1101197
7 Kontrolní víčko	1101385
8 Svorkovnice 6er	1101366
9 Termočlánek	1101164
10 Zapalovací kabel	1101283
11 Zapalovací elektroda	1101180
12 Úhlové šroubení s vnějším závitem	1101316
13 Plynová tryska	1101159
14 Trubička přívodu plynu Z/D	1101452
15 Trubička přívodu plynu M/R	1101441
16 Piezo-elektrický zapalovač	1101364
17 Regulace plynu	1101411
18 Šroubení M10x1	1101409
19 Trubička přívodu plynu R/Z	1101451
20 Úhlové šroubení s vnitřním závitem	1101468
21 Zapalovací pojistka	1101169
23 Šroubení GE	1101396
24 Elektromagnetický ventil	1101376
25 Nippel přípojky plynu	1101134
26 Nastavovací knoflík úplný	1101192
27 Provozní přepínač	1101188
28 Průchodka kabelu	1101267
29 Připojovací kabel s vidlicí	1101320
30 Záslepka zadní	1101480
31 Motor ventilátoru	1108049
32 Spojka unašeče B 6 Ø	1108455
33 Lopatky ventilátoru	1101392
34 Talíř spojky	1101375
35 Plynový hořák	1101417
36 Ochranný kroužek	1101304
37 Upevňovací svorka	1101395
xx Regulátor tlaku s pojistkou	1101470
xx Plynová hadice 2 běžné m	1101419
xx HD-plynová hadice 2 bm (provedení pro provoz na stavbách dle DIN 4815, díl 1, tlaková třída 30)	1101174
xx HD-plynová hadice 5 bm (provedení pro provoz na stavbách dle DIN 4815, díl 1, tlaková třída 30)	1108410
xx HD-plynová hadice 10 bm (provedení pro provoz na stavbách dle DIN 4815, díl 1, tlaková třída 30)	1108411
xx Sada pro více lahví (2-3 lahve)	1014050
xx T-přípojka k sadě pro více lahví	1101177
xx Nylonové těsnění pro T-přípojku	1101178
xx HD-hadice pro 0,4 m k sadě pro připojení více lahví	1101179

xx = bez zobrazení

Při objednávkách náhradních dílů udávejte vedle EDV-č. vždy také číslo zařízení (viz typový štítek)!

Znázornění zařízení PGM 60



Seznam náhradních dílů

Č. označení	EDV-č.
1 Držadlo	1101142
2 Vnější plášť PGM 60	1101420
2a Vnější plášť PGM 60 E	1101461
3 Izolace	1101421
4 Spalovací komora	1101422
5 Plynový hořák	1101423
6 Ochranná mřížka výfuku	1101424
7 Plynová tryska	1101426
8 Trubička přívodu plynu Z/D	1101458
9 Úhlové šroubení s vnějším závitem	1101316
10 Zapalovací elektroda	1101280
11 Kabel zapalování	1101283
12 Termočlánek	1101164
13 Vzpěra, přední	1101427
14 Sokl zařízení	1101428
15 Kontrolní víčko	1101469
16 Trubička přívodu plynu R/Z	1101459
17 Úhlové šroubení s vnitřním závitem	1101468
18 Zapalovací pojistka	1101169
19 Šroubení GE	1101359
20 Regulace plynu	1101412
21 Šroubení M10x1	1101409
22 Trubička přívodu plynu M/R	1101441
23 Vzpěra, zadní	1101249
24 Bezpečnostní omezovač teploty	1101197
26 Šroubení GE	1101396
27 Elektromagnetický ventil	1101376
28 Piezo-elektrický zapalovač	1101364
29 Nippel přípojky plynu	1101134
30 Nastavovací knoflík úplný	1101192
31 Průchodka kabelu	1101267
32 Provozní přepínač	1101188
33 Svorkovnice, 6er	1101366
34 Ochranný kroužek	1101304
35 Připojovací kabel s konektorem	1101320
36 Ochranná mřížka sání	1101432
37 Motor ventilátoru	1101254
38 Spojka unašeče B 8 ø	1101255
39 Lopatky ventilátoru	1101150
40 Upevňovací svorka	1101395
41 Talíř spojky	1101375
xx Regulátor tlaku s pojistkou	1101470
xx Plynová hadice 2 běžné m	1101419
xx HD-plynová hadice 2 bm (provedení pro provoz na stavbách dle DIN 4815, díl 1, tlaková třída 30)	1101174
xx HD-plynová hadice 5 bm (provedení pro provoz na stavbách dle DIN 4815, díl 1, tlaková třída 30)	1108410
xx HD-plynová hadice 10 bm (provedení pro provoz na stavbách dle DIN 4815, díl 1, tlaková třída 30)	1108411
xx Sada pro více lahví (2-3 lahve)	1014050
xx T-přípojka k sadě pro více lahví	1101177
xx Nylonové těsnění pro T-přípojku	1101178
xx HD-hadice pro 0,4 m k sadě pro připojení více lahví	1101179

xx = bez obrázku

Při objednávkách náhradních dílů udávejte vedle EDV-č. vždy také číslo zařízení (viz typový štítek)!

Protokol o údržbě



Typ zařízení:

Číslo zařízení:

	1	2	3	4	5	6	7	8	9	10	11	12	13	14	15	16	17	18	19	20
Zařízení vyčištěno - zvnějšku																				
Zařízení vyčištěno - uvnitř																				
Lopatky ventilátoru vyčištěny																				
Spalovací komora vyčištěna																				
Plynový hořák vyčištěn																				
Zapalovací elektroda nastavena																				
Plyn. hadice překontrolovány na poškození																				
Díly vedoucí plyn překontrol. z hlediska utěsnění																				
Bezpečnostní zařízení přezkoušena																				
Ochranná zařízení přezkoušena																				
Zařízení přezkoušeno z hlediska poškození																				
Všechny upevňovací šrouby přezkoušeny																				
Překontrolováno elektrické zabezpečení																				
Zkušební chod																				

Poznámky:

.....

.....

1. Datum: Podpis	2. Datum: Podpis	3. Datum: Podpis	4. Datum: Podpis	5. Datum: Podpis
6. Datum: Podpis	7. Datum: Podpis	8. Datum: Podpis	9. Datum: Podpis	10. Datum: Podpis
11. Datum: Podpis	12. Datum: Podpis	13. Datum: Podpis	14. Datum: Podpis	15. Datum: Podpis
16. Datum: Podpis	17. Datum: Podpis	18. Datum: Podpis	19. Datum: Podpis	20. Datum: Podpis

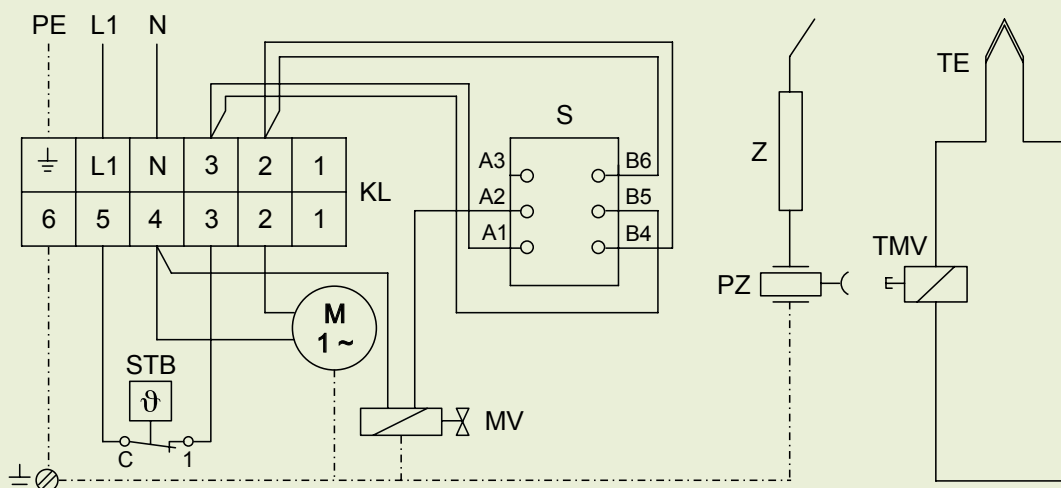
Zařízení je nutné podle zákonných předpisů nechat udržovat autorizovaným odborným personálem.

Technické údaje

Konstrukční řada		PGM 30 (E)	PGM 60 (E)
Jmenovitý tepelný výkon max.	kW	26	55
Topný výkon, regulovatelný	kW	10 až 26	25 až 55
Průtok vzduchu	m ³ /h	800	1450
Palivo/druh plynu		Kapalný kat I3B/P	
Připojovací tlak zařízení	bar	1,5	1,5
Spotřeba plynu přístroje	kg/h	0,78 - 2,0	1,95 - 4,27
Napájecí napětí	V/Hz	230/1~/50	230/1~/50
Maximální příkon	W	70	110
Jištění (ze strany stavby)	A	10	10
Krytí	IP	44	44
Hladina akust. tlaku L _{pA} 1m ¹⁾	dB (A)	56 - 69	62 - 72
Rozměry:	Délka	mm	450
	Šířka	mm	260
	Výška	mm	410
Hmotnost (bez příslušenství)	kg	12	20

¹⁾ Měření hluku podle DIN 45635 - 01 - KL 3 v topném provozu

Elektrické schéma zapojení



Legenda:

KL = svorkovnice

M = motor ventilátoru

MV = emg. ventil

PZ = piezo-elektrický
zapalovač

S = provozní přepínač

STB = bezpečnostní teplotní omezovač

TE = termočlánek

TMV = pojistka zapálení (termoelektrický plynový ventil)

Z = zapalovací elektroda

Změny rozměrů a konstrukce sloužící technickému pokroku zůstávají vyhrazeny.

REMKO – ORGANIZACE ROZŠÍŘENÁ V EVROPĚ

... a jediná ve vaší blízkosti.

Využijte našich zkušeností a konzultací.



REMKO, spol. s r. o.

**Teplovzdušná, odvlhčovací
a klimatizační zařízení**

Prodej – montáž – servis – pronájem

areál Letov

Beranových 65

199 02 Praha 9 – Letňany

Tel/fax: 234 313 263

Tel: 283 923 089

Mobil: 602 354 309

E-mail remko@remko.cz

Internet www.remko.cz

Konzultace

Díky intenzivním školením předáváme naše odborné znalosti našim spolupracovníkům a zákazníkům. To nám přináší pověst více než dobrého a spolehlivého dodavatele. REMKO je partner, který může vyřešit vaše problémy.

Prodej

REMKO poskytuje nejen dobře vybudovanou obchodní síť doma i v zahraničí, ale i kvalifikované odborníky v prodeji. Zástupci firmy REMKO jsou obchodníci, kteří dokáží poskytnout i odbornou pomoc v oblastech teplovzdušného vytápění, odvlhčování a klimatizace.

Služba zákazníkům

Naše přístroje pracují precizně a spolehlivě. Přesto se někdy může vyskytnout porucha, a pak jsou na místě naše služby zákazníkům. Naše zastoupení vám zaručuje stálý, rychlý a spolehlivý servis. Mimo prodej jednotlivých agregátů nabízíme našim zákazníkům dodávky systémů na klíč včetně projekčního a inženýrského zabezpečení.

